

## 平成24年度OB総会を開催します

平成24年度OB総会を下記のとおり開催します。今年は、永年監督を努められた中山監督が今夏の大会を最後に勇退されるということで、総会に出席いただきご挨拶を頂ける事になっています。

総会後には、懇親会も予定しています。お誘い合わせの上、奮ってご参加下さい。

日時：平成24年8月5日（日） 13:00～14:00（終了後懇親会）

場所：城北学園 管理棟2階(校門入って左手すぐ)

議題：平成23年度会計報告、平成24年度活動計画・予算他

出欠：お手数ですが7月15日までにOB会事務局までメールまたは電話でご連絡をお願いいたします。その際、氏名、卒業年をお知らせ下さい。

懇親会会費：社会人3,000円 学生無料

事務局メール：johoku.bbc.ob@jcom.home.ne.jp

電話：090-3104-9024（川村）または090-2758-9417（安藤）

昨年のOB総会でOB戦を行いたいという意見があり、希望者が多数であれば実施する方向で準備してきましたが、当日のグラウンドが確保できず(他都合のため)、今回の開催は残念ですが見送ることとしました。今後の開催に向けては、改めて検討したいと思います。

## OB会費納入のお願い

今年もまた、OB会費の納入をよろしくお願ひします。1口1,000円で社会人の方は2口以上、学生は1口以上です。同封の振込用紙で振込いただくか、下記の口座まで振込をお願いいたします。

三菱東京UFJ銀行 練馬平和台支店 普通0199113

城北高等学校OB会

## 平成24年春季東京大会の結果 一回戦は勝利！

平成24年春季東京都大会一次予選に出場した城北高校は、3月19日明大明治高校グラウンドにおいて東京学園高と一回戦を戦いました。試合は8回を終了して0-1と重い展開の試合になりましたが、敗色濃厚な9回表に城北高校が打者一巡の猛攻で5点を奪い、裏の攻撃を3点で抑え5-4で勝利しました。二回戦は翌20日同球場で明大明治高と春季本大会への出場をかけて対戦しました。試合は相手チームの安打と与四球、失策が重なり3-15(5回コールド)での敗戦となりました。応援に駆けつけてくださったOB各位には御礼申し上げます。

校名	1	2	3	4	5	6	7	8	9	合計
城北	0	0	0	0	0	0	0	0	5	5
東京学園	0	0	0	0	1	0	0	0	3	4

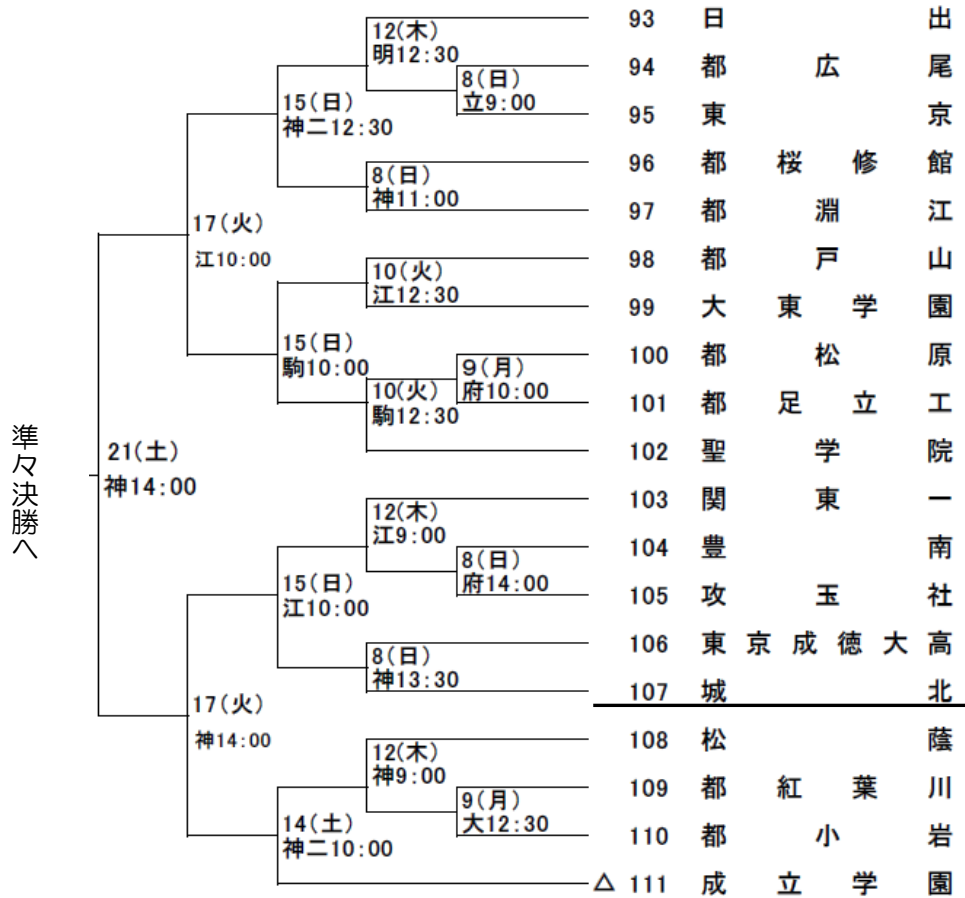
校名	1	2	3	4	5	6	7	8	9	合計
城北	0	0	0	1	2					3
明大明治	3	3	7	2	×					15

## 新役員を募集します

現役員の多くは平成22年11月に就任以来現職についていますが、2年近くが経過しました。できれば多くの方に役員を経験していただき、OB会の発展に寄与していただきたいと思います。城北高校野球部のために一肌脱いでもよいという方は、事務局までご連絡下さい。

# 全国高校野球選手権大会東東京大会組み合わせ

## 応援よろしくお願ひします！



神：神宮球場（JR総武線「信濃町」または「千駄ヶ谷」下車徒歩10分

地下鉄銀座線「外苑前」下車徒歩8分、地下鉄大江戸線「国立競技場」下車徒歩9分

江：江戸川球場（地下鉄東西線「西葛西」下車徒歩5分）

OB会事務局より

●夏季大会は3年生の最後の大会になります。毎年思うことですが、最後の大会となる夏季大会を悔いのないよう戦って欲しいと思います。そうは言ってもほとんどの人が悔しくて悲しくて涙を流したのが現実ではないでしょうか。

この切なさが高校野球の魅力でしょうか？

●過去の大会の最高成績はベスト16です。今年こそそれを上回って欲しいと思っていましたが、なかなか厳しいブロックに入ったようです。ですが、高校野球は何があるかわかりません。卒業以来城北の試合を見たことのない人も、毎回かけつけている人も声を合わせ応援しましょう。順調に日程が進めば、一試合目も二試合目も日曜日で、緒戦は学生野球の聖地神宮球場で行われます。是非、球場に足を運んでみてください。天候などによる日程の変更は、新聞各紙または東京都高等学校野球連盟ホームページ (<http://www.tokyo-hbf.com/>) に掲載されていますのでご参照下さい。

●先日、現役の練習を少し見てみました。近年は他部との関係でバッティング練習はできず、内野の守備練習を主に行っており、外野のノックも週に1回程とのことで、かなり厳しい練習環境のようです。こうした現状にOB会としてどのような援助ができるか、皆さんとともに考えていき

たいと思います。

●中山監督の勇退により、秋季大会より新監督が指揮を取ります。新監督は弱冠26歳。熊本の名門済々黌高校の出身です。詳細は次号で。

●毎回お願いしていますが、経費削減のためOB会からのお知らせ等をメールで配信したいと思います。今後、会報や連絡事項はメールで受け取ってもよいという方は、下記事務局宛に「メール希望」として氏名と卒業年を明記し送付してください。

事務局メール：

[johoku.bbc.ob@jcom.home.ne.jp](mailto:johoku.bbc.ob@jcom.home.ne.jp)

事務局☎：090-2758-9417

事務局住所：〒174-0064 板橋区中台1-22-2-505

訃報：寺島康二さん 62歳 昭和43年卒20回生

平成24年5月7日逝去

ここに謹んでお悔やみ申し上げます

●訃報ばかりでなく、冠婚葬祭何でもOB会員の情報を事務局までお知らせ下さい。

●戦いの軌跡(2)は紙面の都合により休載します。ご了承下さい。